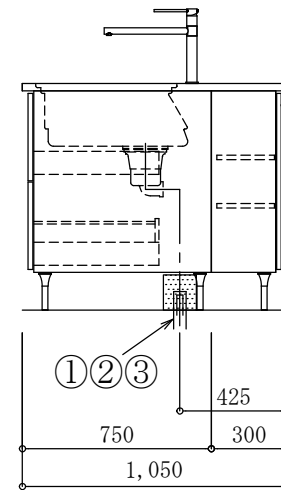
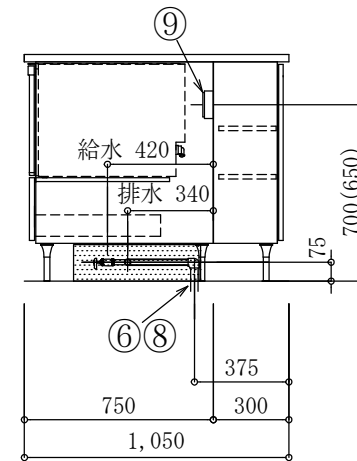


配管 (別途工事)

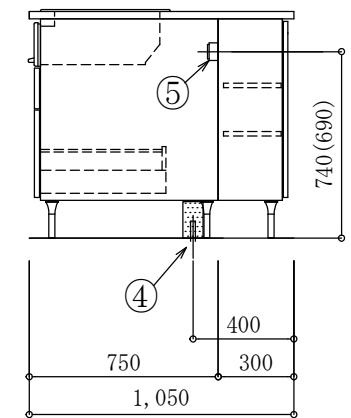
| | | |
|---|---------------------------------|----------------------------------------|
| ① | 給水管 | PT1/2 床立上げ |
| ② | 給湯管 | PT1/2 床立上げ |
| ③ | 排水管 | VP (VU) 40A・50A・65A 床立上げ |
| ④ | ガス機器設置時 ガス管 IH機器設置時 電源 | PT1/2 床立上げ 单相200V・30A以上専用回路・アース 床出し |
| ⑤ | IH機器設置時 コンセント | 单相定格250V・30A (1極接地用) 接地2P30A ㊦ |
| ⑥ | 食器洗浄機用：給水管 | PT1/2 (給湯の場合は耐熱配管) 床立上げ |
| ⑦ | 食器洗浄機用：電源 | 100V・15A以上専用回路・アース 床出し |
| ⑧ | 食器洗浄機用：排水管 | HT20 (耐熱塩ビ管) 床立上げ |
| ⑨ | コンセント | 125V・15A アースターミナル付コンセント |
| ⑩ | 分岐ヘッダ | 別売部品 |



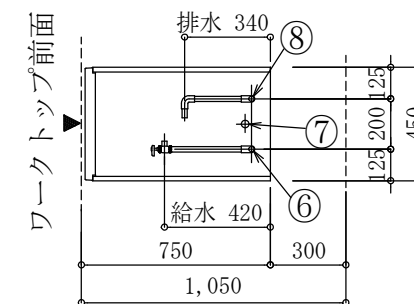
3Dシンク側面



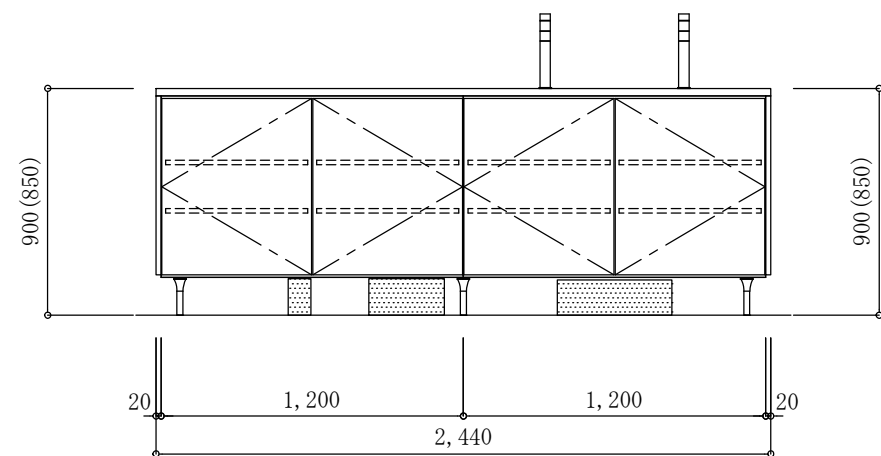
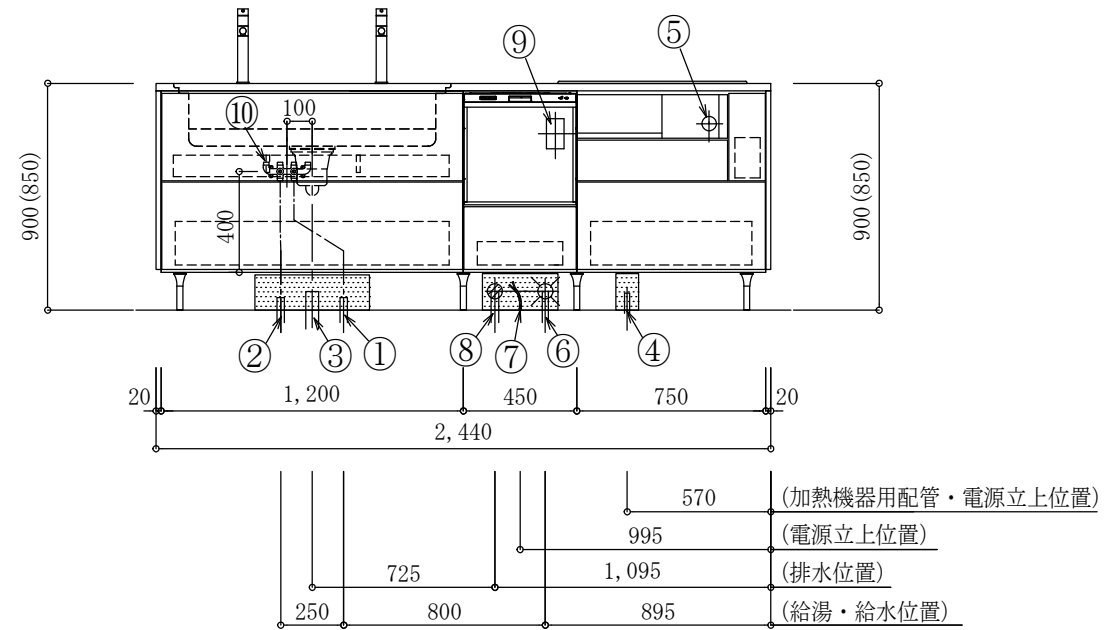
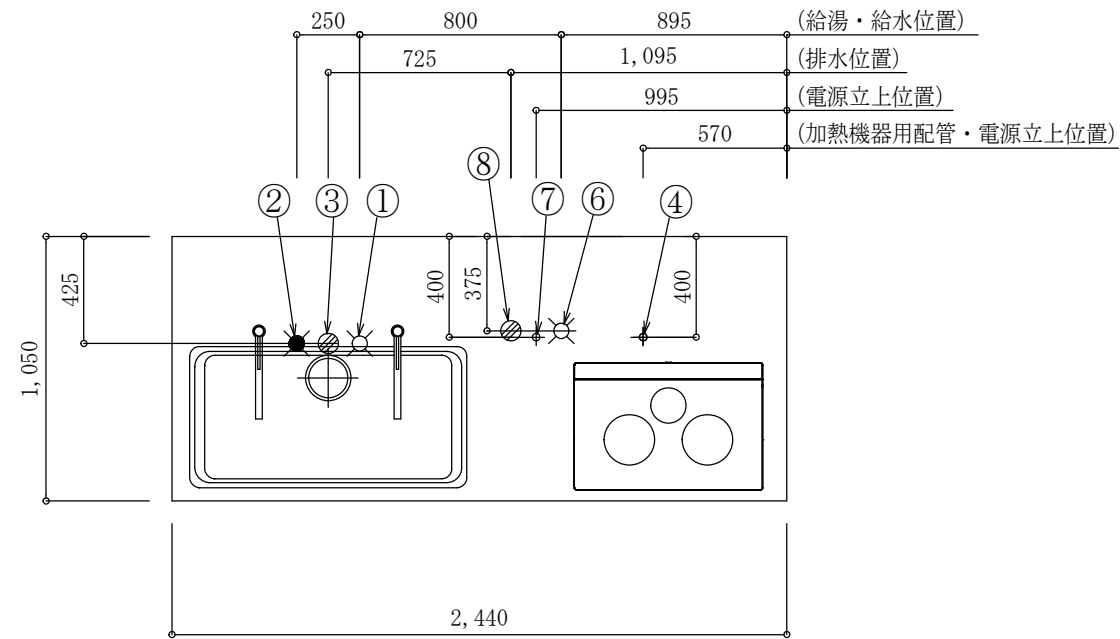
食器洗浄機部分



加熱機器側面

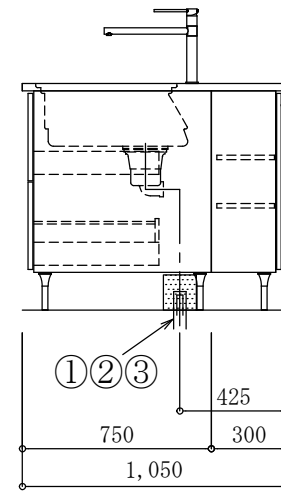


食器洗浄機配管 (平面)

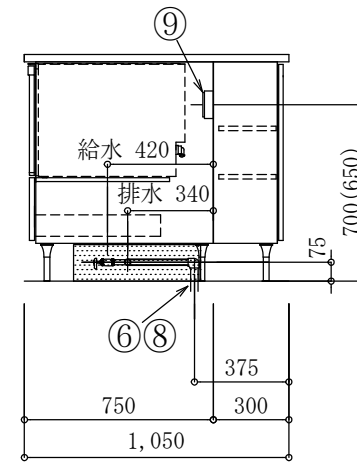


配管 (別途工事)

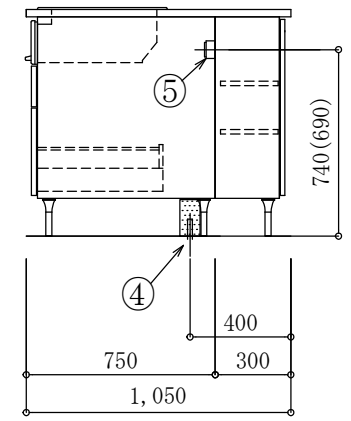
| | | |
|---|---------------------------------|----------------------------------------|
| ① | 給水管 | PT1/2 床立上げ |
| ② | 給湯管 | PT1/2 床立上げ |
| ③ | 排水管 | VP (VU) 40A・50A・65A 床立上げ |
| ④ | ガス機器設置時 ガス管 IH機器設置時 電源 | PT1/2 床立上げ 単相200V・30A以上専用回路・アース 床出し |
| ⑤ | IH機器設置時 コンセント | 単相定格250V・30A (1極接地用) 接地2P30A ㊦ |
| ⑥ | 食器洗浄機用：給水管 | PT1/2 (給湯の場合は耐熱配管) 床立上げ |
| ⑦ | 食器洗浄機用：電源 | 100V・15A以上専用回路・アース 床出し |
| ⑧ | 食器洗浄機用：排水管 | HT20 (耐熱塩ビ管) 床立上げ |
| ⑨ | コンセント | 125V・15A アースターミナル付コンセント |
| ⑩ | 分岐ヘッダ | 別売部品 |



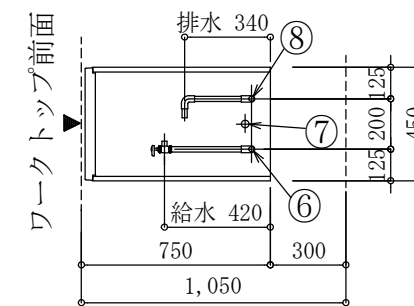
3Dシンク側面



食器洗浄機部分



加熱機器側面



食器洗浄機配管 (平面)